

LEGENDE

4003.42111

700 Places

PARKING

AVENUE DU GENERAL DE GAULLE

P1

ZONE LIBRE SILLON

UBA

UEC

578 places

DONT 16 HANDICAPES

ACCES

ACCES SERVICE RESANANT

ACCES

ACCES

ACCES

ACCES

ACCES

ACCES

ACCES

ACCES

ACCES

ACCES

ACCES

ACCES

ACCES

ACCES

ACCES

ACCES

ACCES

ACCES

ACCES

ACCES

ACCES

ACCES

ACCES

ACCES

ACCES

ACCES

ACCES

ACCES

ACCES

ACCES

ACCES

ACCES

ACCES

ACCES

ACCES

ACCES

ACCES

ACCES

ACCES

ACCES

ACCES

ACCES

ACCES

ACCES

ACCES

ACCES

ACCES

ACCES

ACCES

ACCES

ACCES

ACCES

ACCES

ACCES

ACCES

ACCES

ACCES

ACCES

ACCES

ACCES

ACCES

ACCES

ACCES

ACCES

ACCES

ACCES

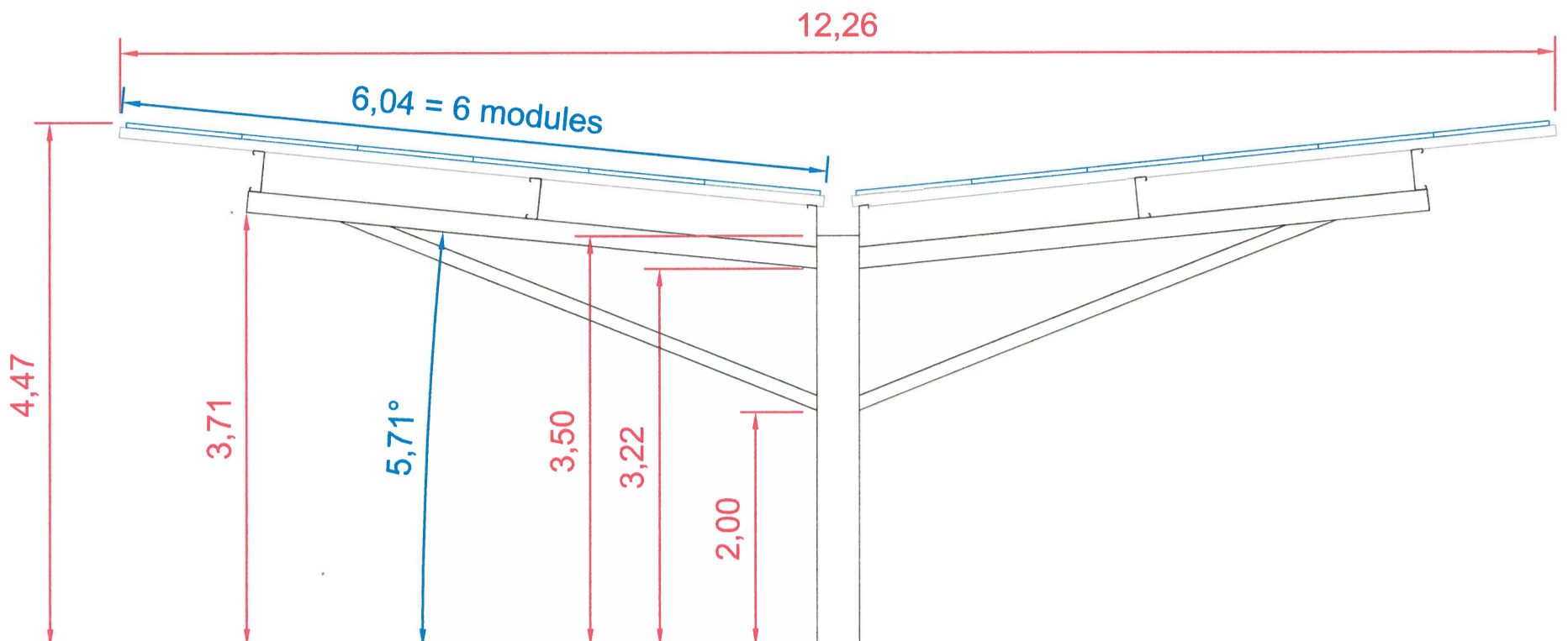
ACCES

ACCES

ACCES

ACCES

ACCES

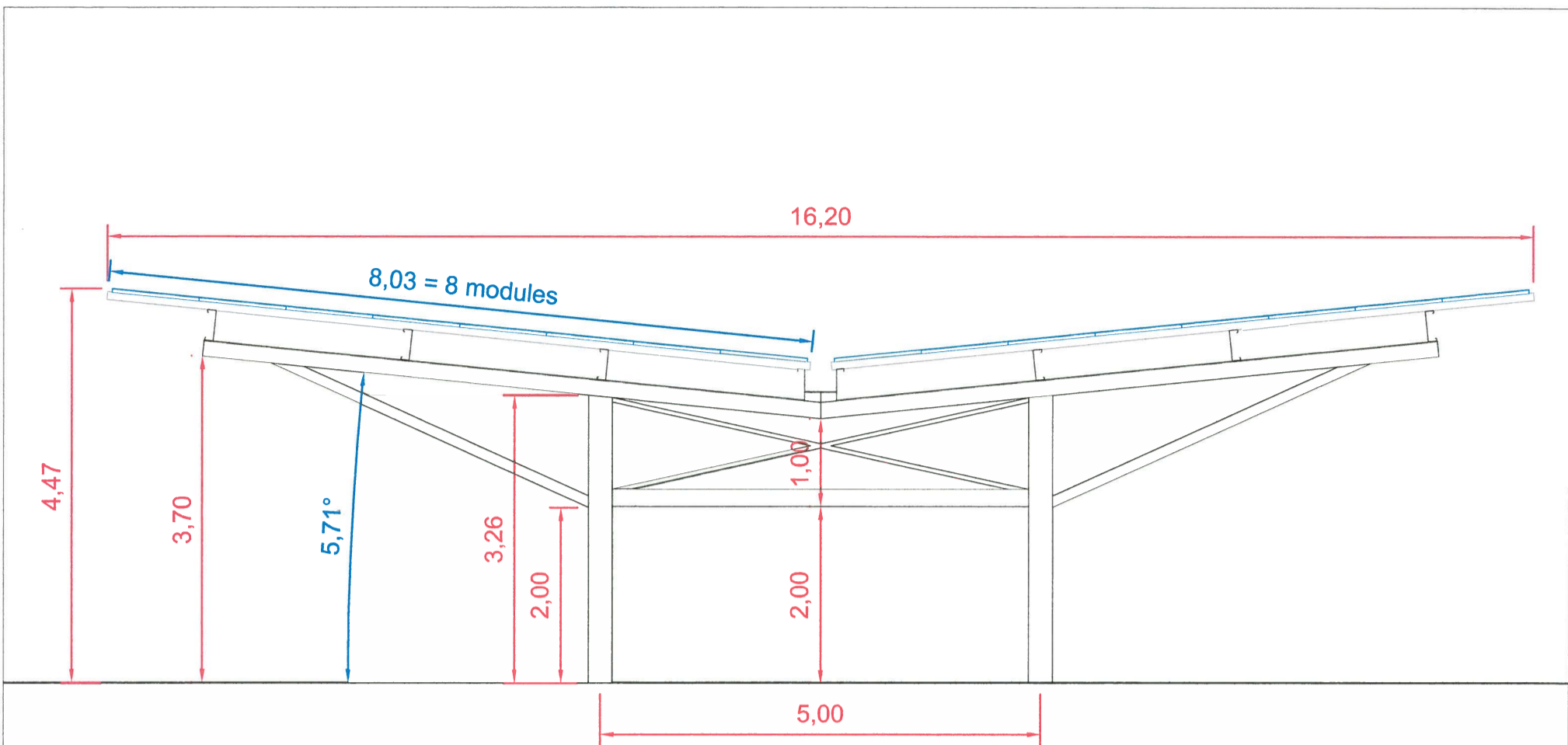


--- Cotes en mètres ---

Tekla structures



Plan de coupe // Ombrière 12m			
Format:	Nom d'affaire:	E.LECLERC - FONTENAY LE COMTE	Date création:
	Numéro d'affaire:	H281	06.03.2019
	Dessinateur:	LRY	Plan n°:
	Echelles:	//	[1]
			Indice:
			00



--- Cotes en mètres ---



Plan de coupe // Ombrière 16m			
Format:	Nom d'affaire:	E.LECLERC - FONTENAY LE COMTE	Date création:
	Numéro d'affaire:	H281	06.03.2019
	Dessinateur:	LRY	Plan n°:
	Echelles:	//	[2]
			Indice:
			00

Atlas des patrimoines

Rechercher et aller à

Rechercher

Compuze | spt-sudca

Ma sélection

- Immeubles inscrits ou classés (po lins)
- Sites patrimoniaux remarquables (SFR)
- Sites inscrits - Région Pays-de-la-Loire
- Sites classés - Région Pays-de-la-Loire
- Périmètre de protection d'un monument
- Zones de présomption de prescription
- Secteurs sauvegardés Pays de la Loire
- Immeubles classés ou inscrits (po lins)

Données externes

- Territoires révisés
- Données de références
- Bâtimens
- Parcelles cadastrales
- Unités administratives
- Cartes IGN 1:25
- Ortho-image

Consulter son panier

Rond-Point de Krotszyn

523

D 9488 D 9488

D 9488 D 9488

ALT DES CENSERS

Zone périmètre classé
château de Terre Neuve

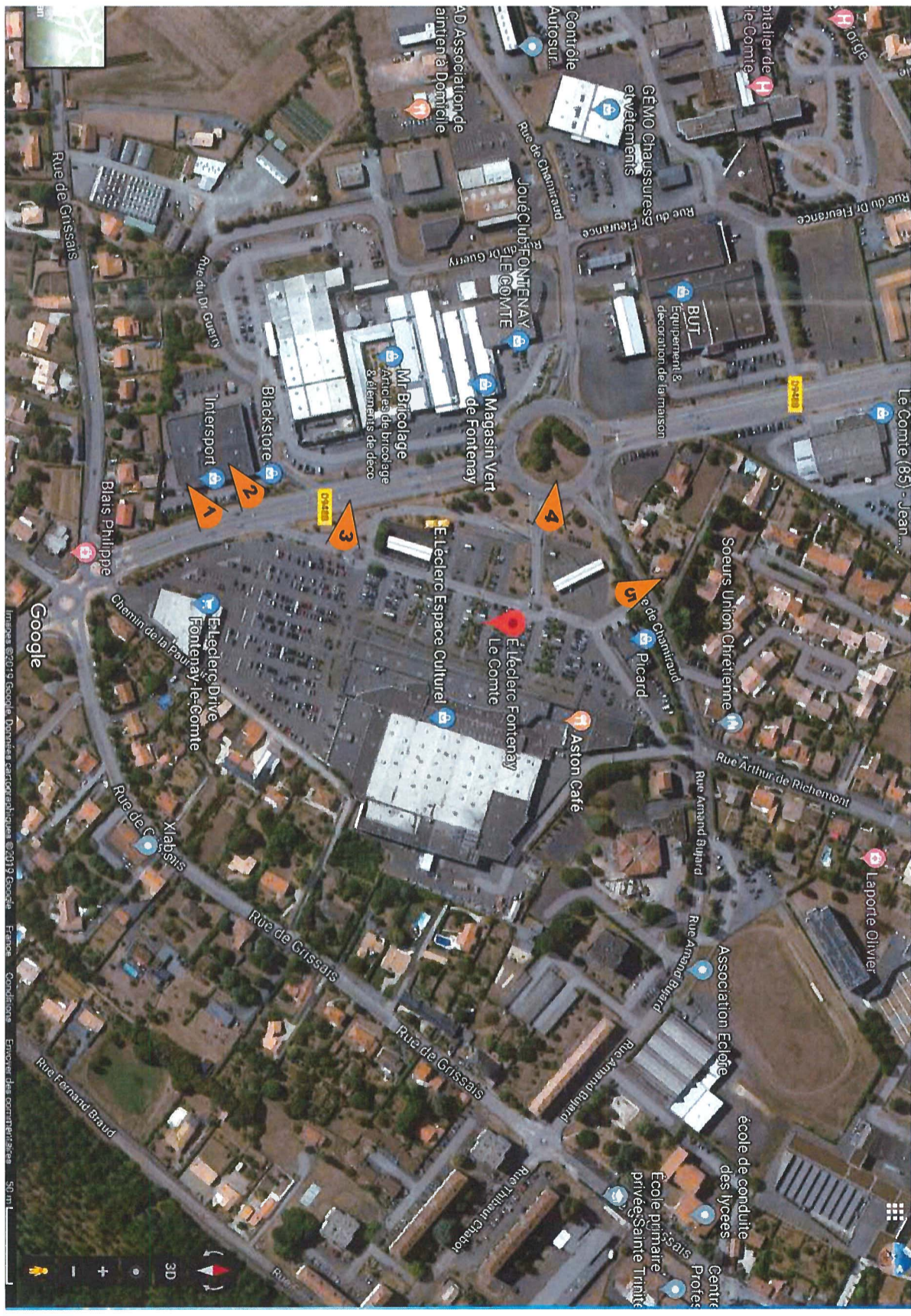
Rivallan

Scale: 1:20000

geoportail

Conditions générales d'utilisation

Ministère de la Culture | contact



E.Leclerc Fontenay le comte		VUES PHOTOGRAPHIQUES	
Projet d'ombrières solaires			
Date : 08/03/2019			