

Photographie du site



Prise de vue du 16/03/17



Vue depuis le chemin au nord du site



Vue depuis le chemin au sud du site



Vue depuis les Vignauderies

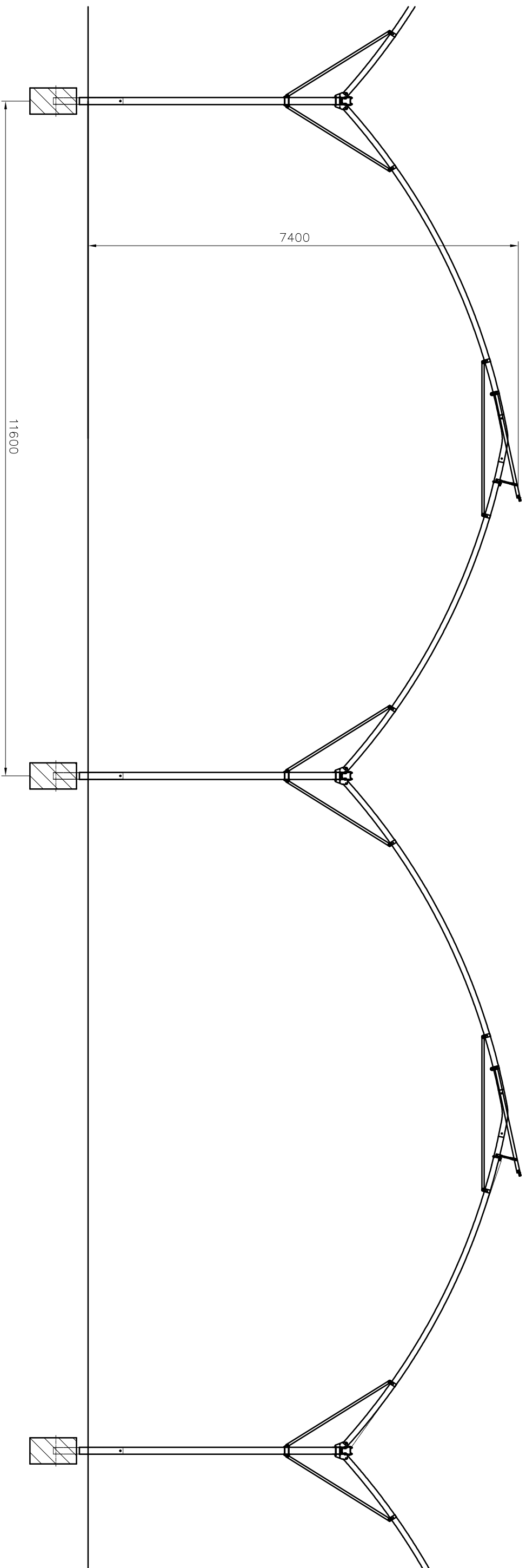


Vue depuis la Voyetterie



PC 2 : plan de masse - échelle 1/2 000

Le présent document est la propriété intellectuelle de l'agence d'architecture ATELIER 14 (article L112.2 de la loi 92.597 du 1er Juillet 1992) TOUTE UTILISATION EN EST INTERDITE SANS L'AUTORISATION PREALABLE ET ECRITE DES AUTEURS. Images non contractuelles



01/2011

SERRES J.R.C.
 49120 ST GEORGES DES GARDES
 Tél : 02 41 30 75 15
 Fax : 02 41 30 63 52
 Email : serres.jrc@wanadoo.fr

MULTICHAPELLE ATLANTIQUE 11.60M OGIVE T095
 DESCRIPTIF GENERAL

Ce plan ne peut être reproduit ou communiqué à des tiers sans l'autorisation expresse de SERRES J.R.C.

Type de plan :	Version :	Dessin :	Vérificateur :	Date :	Echelle :	Unités :	Format :
VI-A	XC			24/06/14	1:70	mm	A3H



Prise de vue 2013 - Source Géoportail

PLAN DES ABORDS DU PROJET



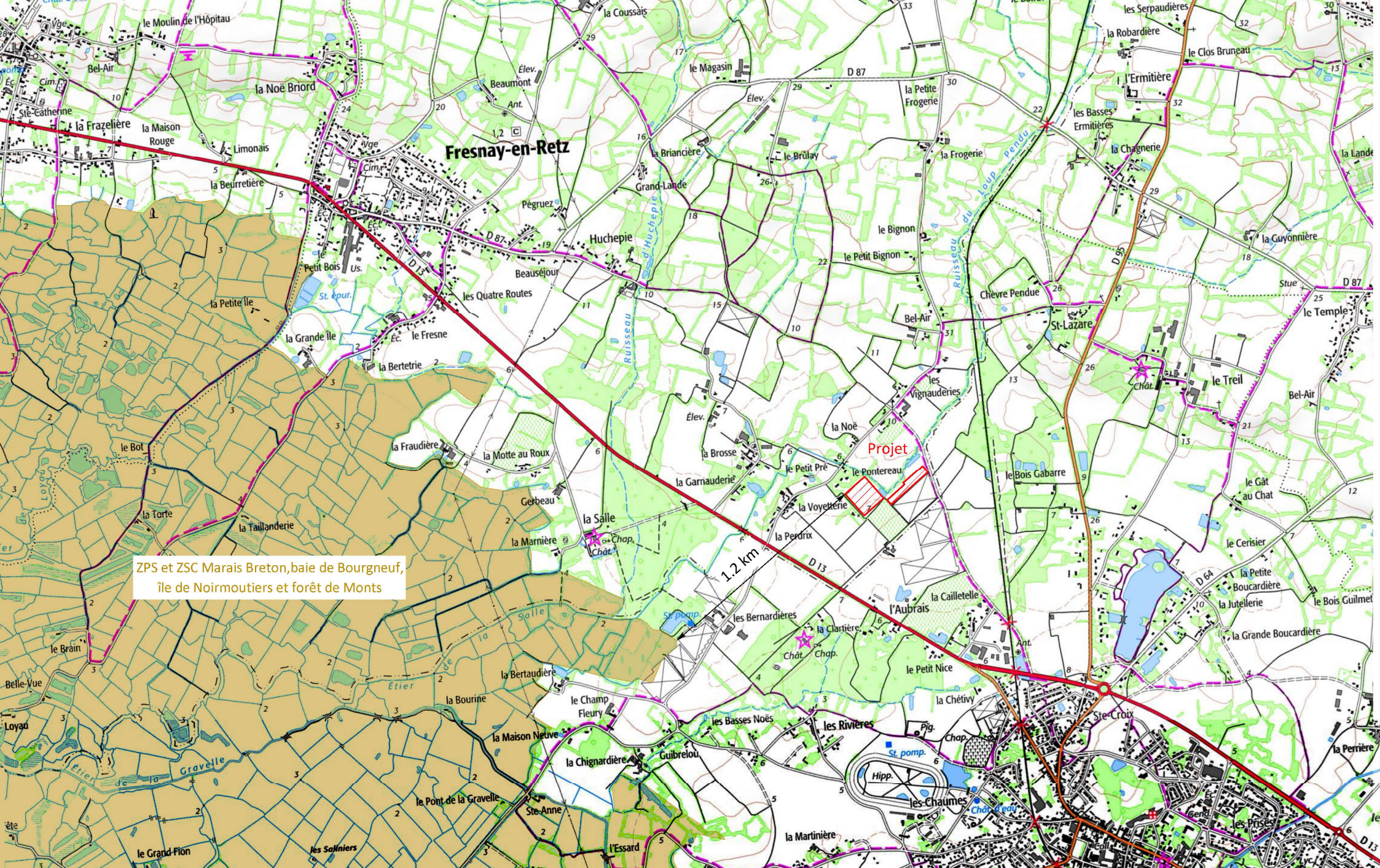
Echelle : 1/5000



Périmètre du projet

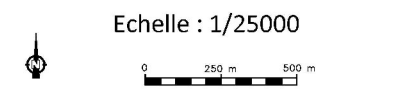


Distance de 100 m



ZPS et ZSC Marais Breton, baie de Bourgneuf, île de Noirmoutiers et forêt de Monts

SITUATION VIS-A-VIS DE NATURA 2000

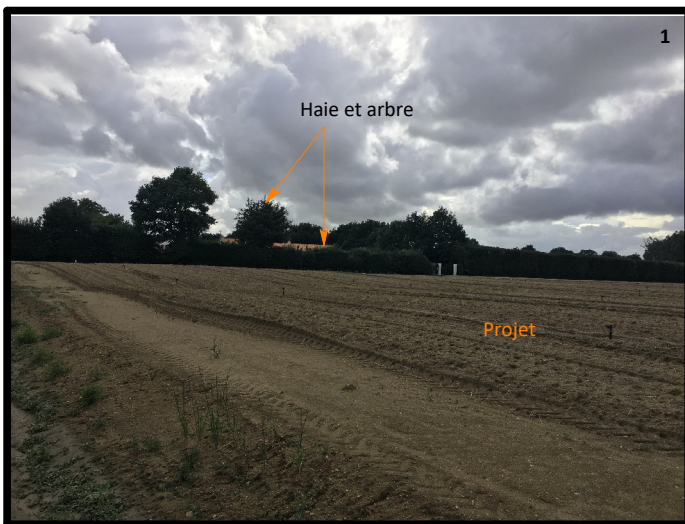


- Périmètre du projet
- Sites Natura 2000

Photographie des habitations



Prise de vue du 16/03/17 et 19/07/17



Vue sur la haie existante, habitation sud



Vue sur la haie existante, habitation sud



Vue sur les habitations ouest



Vue sur les habitations ouest