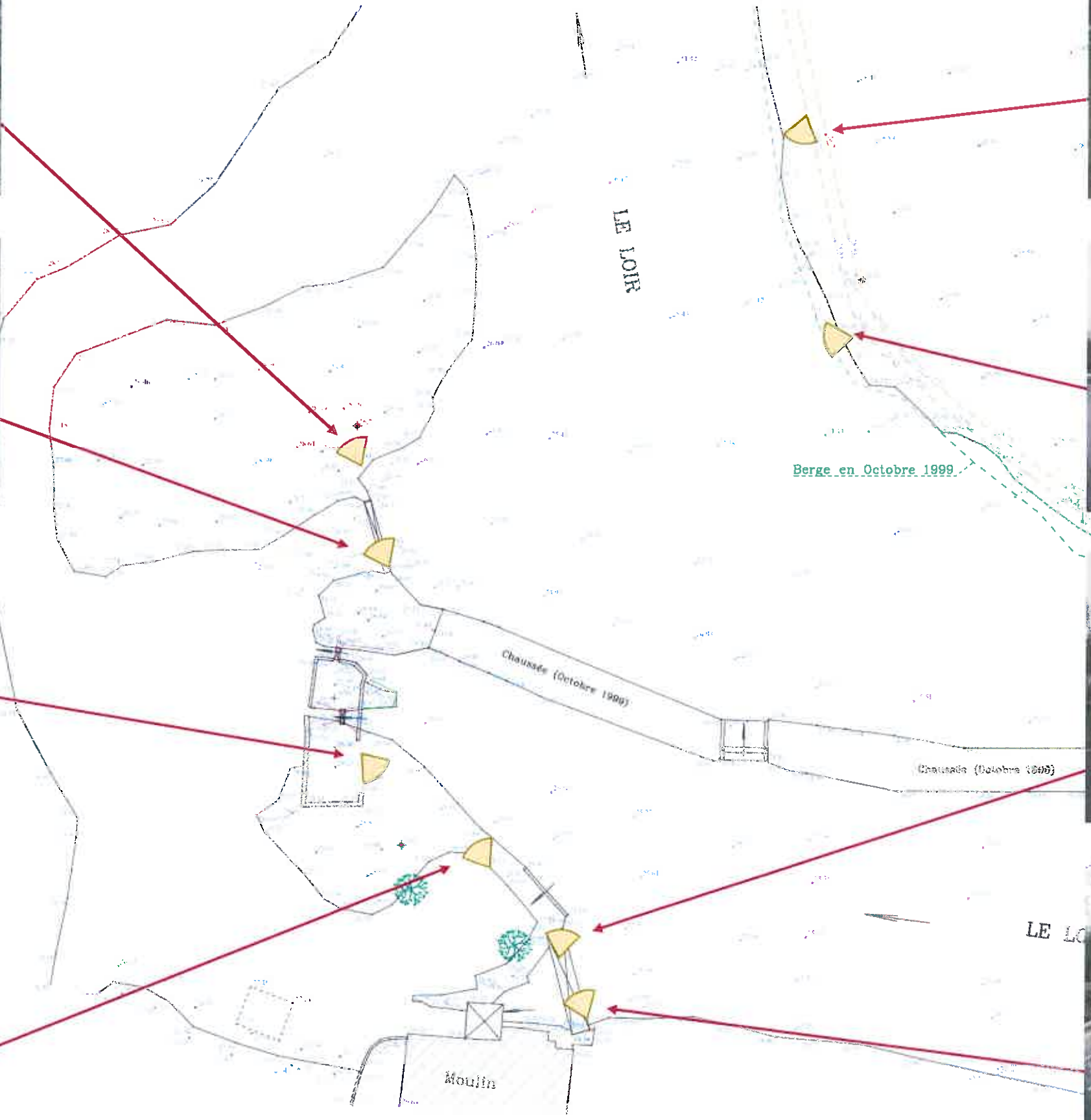


Reportage photographiques du site



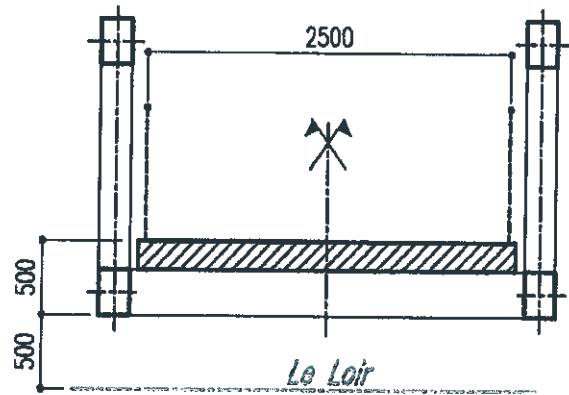


VILLE DE LA FLÈCHE

PROJET DE LIAISON
PIETONNE ET CYCLABLE

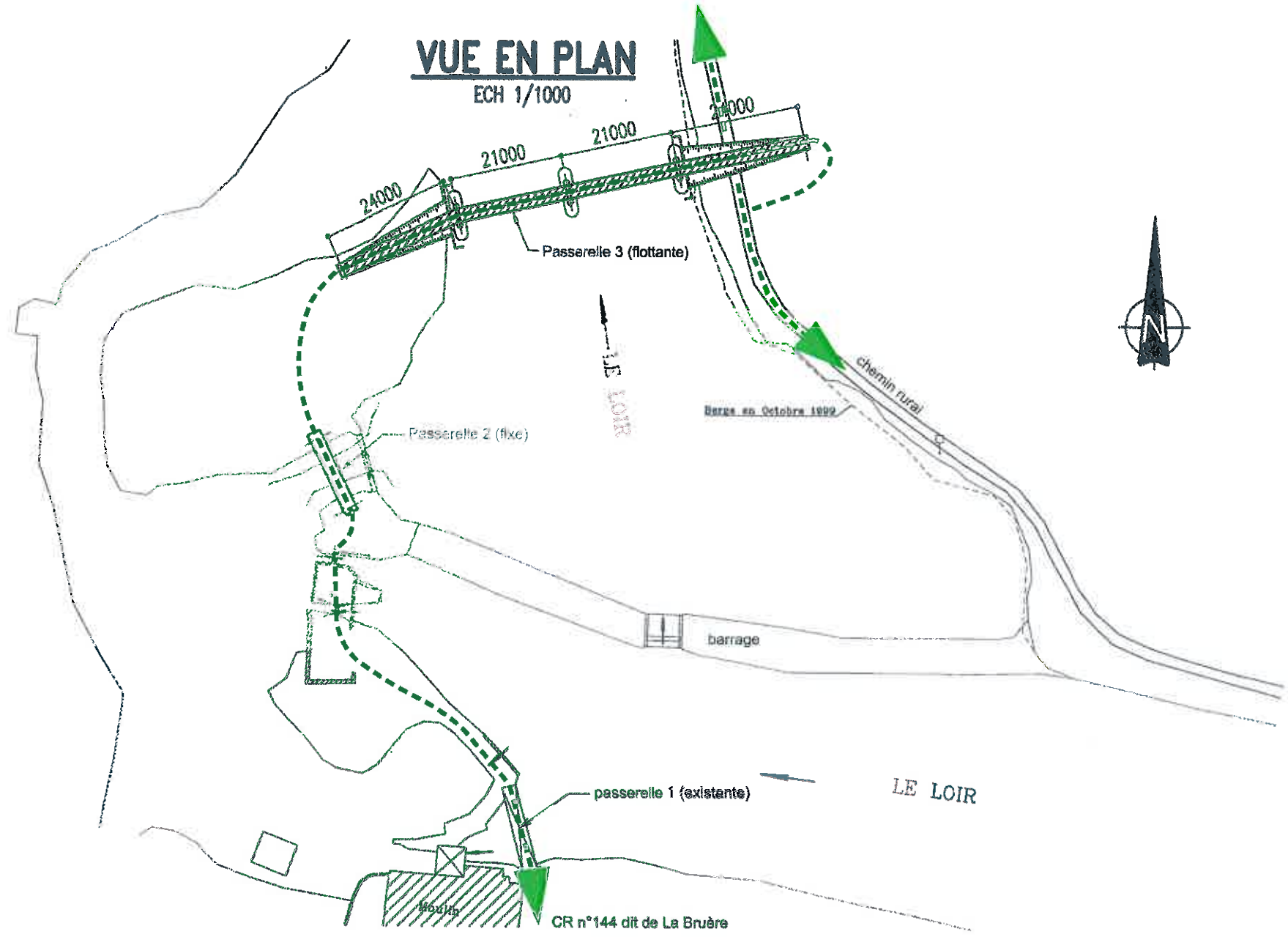
COUPE TRANSVERSALE

ECH 1/50



VUE EN PLAN

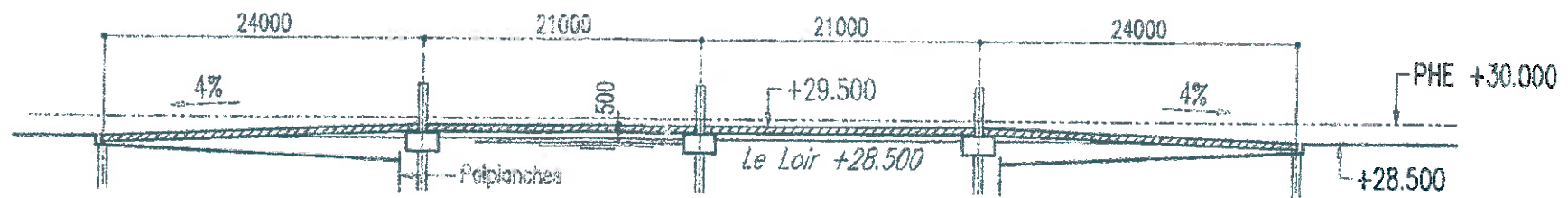
ECH 1/1000



COUPES LONGITUDINALES

ECH 1/500

Le Loir au niveau +28.500



Le Loir au niveau +26.800

